



Der KICK für die Karriere
Berufsbegleitend Weiterbilden – Auch ohne Abitur

Programme im Überblick

**BACHELOR | MBA | MASTER |
HOCHSCHULZERTIFIKATSKURSE**

aus dem Bereich TECHNIK & IT

► Zentrum für Akademische Weiterbildung

Sehr geehrte Führungsverantwortliche,
Liebe Studien- und
Weiterbildungsinteressierte,

seit dem Jahr 2002 bietet das Zentrum für Akademische Weiterbildung der Technischen Hochschule Deggendorf (THD) berufsbegleitende Weiterbildungsprogramme für Arbeitnehmer:innen und Unternehmen aus der Region an. In dieser Zeit ist das Zentrum für Akademische Weiterbildung stetig gewachsen und hat kontinuierlich neue berufsbegleitende Programme ins Leben gerufen. Bereits weit über 1.500 Absolvent:innen nutzten die Weiterbildungsmöglichkeiten aus den Bereichen Wirtschaft & Management, Technik & IT und Gesundheit & Psychologie.

Hervorzuheben ist hierbei besonders die große Bandbreite der Weiterbildungsangebote. Wir bieten neben unseren Studiengängen und Hochschulzertifikatskursen auch individualisierte Inhouse-Schulungen für Unternehmen an. Wir möchten für jede:n Teilnehmer:in und jedes Unternehmen eine optimale Lösung für den Weiterbildungsbedarf finden und arbeiten hier gerne Hand in Hand mit unseren Auftraggeber:innen.

Die Weiterentwicklung der Mitarbeiter:innen in einem Unternehmen ist sowohl für das Unternehmen, als auch für die Person selbst von hoher Bedeutung und von großem Nutzen. Der sofortige Theorie-Praxis-Transfer bei einer berufsbegleitenden Weiterbildung hat große Vorteile für Studierende und deren Arbeitgeber.

Das erlernte Wissen aus der Weiterbildung kann sofort praktisch im Berufsalltag angewandt werden. Zudem sind die Studierenden und Zertifikatsteilnehmenden angehalten, Probleme aus dem beruflichen Alltag in die Seminare mitzubringen. Lebenslanges Lernen ist in der heutigen, schnelllebigen Zeit ein absolutes Muss. Dies gilt für Arbeitnehmer genauso wie für Unternehmen als soziale Systeme.

Gerade in unserer Region ist es aktuell in Zeiten des Fachkräftemangels und nahezu Vollbeschäftigung schwierig, qualifizierte Mitarbeiter:innen ins Unternehmen zu holen. Darum ist es umso wertvoller, seine eigenen Mitarbeiter:innen im Unternehmen zu halten und weiter zu qualifizieren. Die Mitarbeiterzufriedenheit sowie die Mitarbeiterbindung und -motivation können durchaus durch Anreize wie Weiterbildungen angehoben werden. So profitiert nicht nur der/die Arbeitnehmer:in an sich, sondern auch das Unternehmen von einem/r top motivierten Mitarbeiter:in. Zudem beweisen Mitarbeiter:innen in einer berufsbegleitenden Weiterbildung eine hohe Belastbarkeit sowie großes Engagement und entwickeln sich auch persönlich enorm weiter.

Auch wir lernen von jedem Durchgang einer Weiterbildung dazu und entwickeln unsere Programme ständig weiter. Nur so können auch wir vom Zentrum für Akademische Weiterbildung der THD den Anforderungen am Markt gerecht werden.

Ihr Team vom Zentrum für Akademische
Weiterbildung der THD



Angebote im Überblick - Inhaltsverzeichnis

MBA- & Masterstudiengänge

MBA General Management	Seite 5
MBA Business Development & Entrepreneurship	Seite 6
MBA Unternehmensnachfolge	Seite 7
Master Cyber Security	Seite 8
Master Digital Business Engineering	Seite 9
Master Risiko- & Compliancemanagement	Seite 10

Bachelorstudiengänge

Bachelor Nachhaltigkeit, Governance & Digitalisierung	Seite 11
Bachelor Wirtschaftsinformatik – Schwerpunkt Data Science	Seite 12
Bachelor Gesundheitsinformatik	Seite 13
Bachelor Technologiemanagement	Seite 14

Angebote im Überblick - Inhaltsverzeichnis

Hochschulzertifikatskurse

> *Bereich: Big Data*

Programmieren in Python für Anfänger	Seite 16
Descriptive Data Analytics	Seite 17
Maschinelles Lernen in Python	Seite 18

> *Bereich: Prozessoptimierung*

Lean Management & Kaizen Practitioner	Seite 19
Six Sigma – Yellow Belt	Seite 20
Six Sigma - Green Belt	Seite 21

> *Bereich: Produktoptimierung*

Usability & UX Professional BASIC	Seite 22
Usability & UX Professional ADVANCED	Seite 23

> *Bereich: Recht & Compliance*

Nachhaltigkeit (ESG/CSR) und Governance, Risk & Compliance	Seite 24
Arbeitssicherheit & BGM	Seite 25

Ihre Vorteile am Zentrum für Akademische Weiterbildung Seite 26

Interesse oder Fragen? Wir helfen gerne weiter Seite 27

So finden Sie uns – Kontakt und Anfahrt Seite 28

▶ MBA General Management

Branchenübergreifendes Management-Knowhow

- ▶ **Abschluss:** Master of Business Administration (MBA)
- ▶ **ECTS-Punkte:** 90 ECTS
- ▶ **Zielgruppe (m/w/d):** Fach- & Führungskräfte, die zu ihrer fachlichen Qualifikation umfassende Managementkenntnisse und Führungsknowhow erlangen wollen
- ▶ **Zeitkonzept:**
 - Vorlesungen im Blockmodus ca. 1x monatlich von Donnerstag bis Samstag
 - Die Veranstaltungen finden im Hybrid-Modell in einer Mischung aus Präsenz und live Webkonferenzen statt
 - bayerische Ferien sind vorlesungsfrei
- ▶ **Beginn:** jährlich zum Sommersemester (März)
- ▶ **Dauer:** 5 Semester
 - 1. bis 4. Semester Präsenzveranstaltungen
 - 5. Semester Masterarbeit
- ▶ **Besonderheiten:**
 - Auslandsaufenthalt an einer der renommierten Partneruniversitäten mit abwechslungsreichem Rahmenprogramm aus Workshops und Firmenbesichtigungen
- ▶ **Gruppengröße:** max. 20 Studierende pro Durchgang
- ▶ **Kosten:** 3.600 EUR pro Semester + einmalige Verwaltungsgebühr
- ▶ **Ansprechpartner:** Corina Welsch / corina.welsch@th-deg.de / 0991/3615-748



► MBA Business Development & Entrepreneurship

Lernen ein Unternehmen erfolgreich zu gründen und zu führen

- **Abschluss:** Master of Business Administration (MBA)
- **ECTS-Punkte:** 90 ECTS
- **Zielgruppe (m/w/d):** Angehende Gründer und Entrepreneure, Selbstständige und Gründungsinteressierte, Intrapreneure und andere Kreative, Abteilungsleiter, Nachwuchsführungskräfte, Projektverantwortliche und Geschäftsführer
- **Zeitkonzept:**
 - Blockveranstaltungen
 - Donnerstag bis Samstag ganztägig / 1x im Monat
 - bayerische Schulferien sind vorlesungsfrei
- **Beginn:** jährlich zum Sommersemester (März)
- **Dauer:** 5 Semester
 - 1. und 2. Semester Studium Generale
 - 3. und 4. Schwerpunkt Business Development & Entrepreneurship
 - inkl. einwöchigem Auslandsaufenthalt
 - 5. Semester Masterarbeit
- **Gruppengröße:** max. 15 - 20 Studierende pro Durchgang
- **Kosten:** 3.600 Euro pro Semester + einmalige Verwaltungsgebühr
- **Ansprechpartner:** Peter Apfelbeck / peter.apfelbeck@th-deg.de / 0991/3615-425



▶ MBA Unternehmensnachfolge

Lernen ein Unternehmen erfolgreich zu übernehmen und weiterzuführen

- ▶ **Abschluss:** Master of Business Administration (MBA)
- ▶ **ECTS-Punkte:** 90 ECTS
- ▶ **Zielgruppe (m/w/d):** Nachfolger für den elterlichen Betrieb, Familienunternehmer und Angehörige, Leitende Angestellte und Führungskräfte, Juristen und Unternehmensberater, Betriebswirte und Nachwuchsführungskräfte
- ▶ **Zeitkonzept:**
 - Blockveranstaltungen
 - Donnerstag bis Samstag ganztägig / 1x im Monat
 - bayerische Schulferien sind vorlesungsfrei
- ▶ **Beginn:** jährlich zum Sommersemester (März)
- ▶ **Dauer:** 5 Semester
 - 1. und 2. Semester Studium Generale
 - 3. und 4. Schwerpunkt Unternehmensnachfolge
 - inkl. einwöchigem Auslandsaufenthalt
 - 5. Semester Masterarbeit
- ▶ **Gruppengröße:** max. 15 - 20 Studierende pro Durchgang
- ▶ **Kosten:** 3.600 Euro pro Semester + einmalige Verwaltungsgebühr
- ▶ **Ansprechpartner:** Peter Apfelbeck / peter.apfelbeck@th-deg.de / 0991/3615-425



► Master Cyber Security (M.Eng.)

Mehr Cyber-Sicherheit in Ihrem Unternehmen

- ▶ **Abschluss:** Master of Engineering (M.Eng.)
- ▶ **ECTS-Punkte:** 90 ECTS
- ▶ **Zielgruppe (m/w/d):** Mitarbeiter im Bereich von IT-Security Technologien im Kontext von Industrie 4.0 und kritischen Infrastrukturen
- ▶ **Zeitkonzept:**
 - Blockveranstaltungen
 - Montag bis Samstag ganztägig / 2x im Semester
 - bayerische Ferien sind vorlesungsfrei
- ▶ **Beginn:** jährlich zum Sommersemester (April)
- ▶ **Dauer:** 5 Semester
 - 1. bis 4. Semester Präsenzveranstaltungen
 - 5. Semester Masterarbeit
- ▶ **Besonderheiten:**
 - Voraussetzung: Erststudium im Bereich der Informatik oder Ingenieurwissenschaften
 - Schwerpunkte Industrial und Automotive IT-Security
- ▶ **Gruppengröße:** max. 20 Studierende pro Durchgang
- ▶ **Kosten:** 3.700 EUR pro Semester + einmalige Verwaltungsgebühr
- ▶ **Ansprechpartner:** Peter Apfelbeck / peter.apfelbeck@th-deg.de / 0991/3615-425



► Master Digital Business Engineering (M.Eng.)

"Unsere Zukunft ist digital. Wir werden in den nächsten Jahren viele neue Geschäftsmodelle sehen, die auf digitalen Lösungen basieren. Wer sich frühzeitig mit den Möglichkeiten befasst, dem werden in diesem Bereich viele große Chancen geboten."

Frank Thelen, europäischer Seriengründer, Tech-Investor und TV-Persönlichkeit (Höhle der Löwen) über den Masterstudiengang

- **Abschluss:** Master of Engineering (M.Eng.)
- **ECTS-Punkte:** 90 ECTS
- **Zielgruppe (m/w/d):** Ingenieure und Informatiker, die ihre bisherigen Fachkenntnisse noch weiter vertiefen möchten
- **Zeitkonzept:**
 - max. 11 Vorlesungswochenenden pro Semester
 - bayerische Ferien sind vorlesungsfrei
- **Beginn:** jährlich zum Wintersemester (September)
- **Dauer:** 5 Semester
 - 1. bis 4. Semester Vorlesungen
 - 5. Semester Masterarbeit
- **Besonderheiten:**
 - Voraussetzung: Erststudium im Bereich der Ingenieurs- oder Informatikwissenschaften
 - Individuelle Schwerpunktsetzung durch fachspezifische Wahlpflichtfächer aus den drei **Kompetenzfeldern:** Innovation & Engineering, Digitalisierung & Informationstechnik und Management & Betriebswirtschaft
 - Keine Wartezeit nach Abschluss des Erststudiums
- **Gruppengröße:** max. 20 Studierende pro Durchgang
- **Kosten:** 2.500 EUR pro Semester
- **Ansprechpartner:** Nina Schulz / nina.schulz@th-deg.de / 0991/3615-8245



► Master Risiko- & Compliancemanagement (M.A.)

Das einzigartige Executive Program im deutschsprachigen Raum

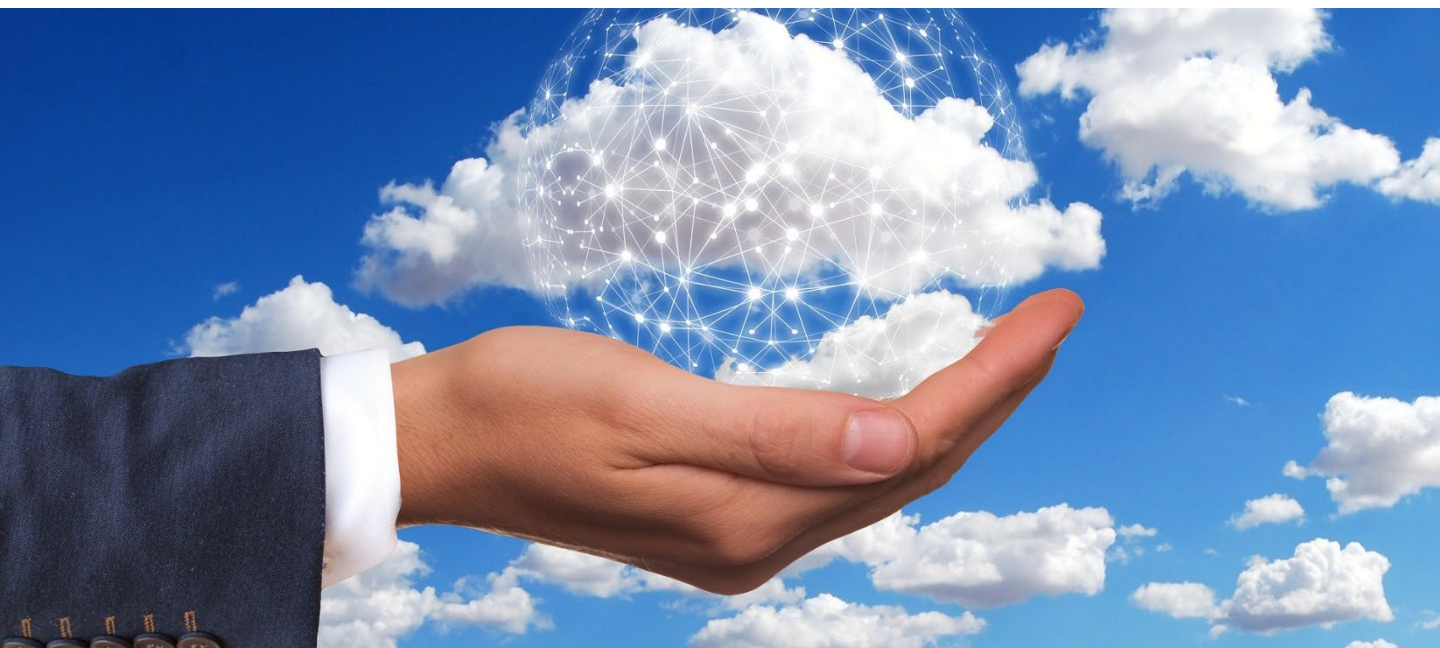
- ▶ **Abschluss:** Master of Arts
 - ▶ **ECTS-Punkte:** 60 ECTS
 - ▶ **Zielgruppe (m/w/d):** Geschäftsführer, Unternehmer, Risiko- & Compliancemanager, Revisoren, Juristen, Qualitätsmanager, Versicherungsspezialisten, Unternehmensberater, Datenschutzbeauftragte, ...
 - ▶ **Zeitkonzept:**
 - Hybrid-Konzept aus Präsenz, virtueller Präsenz und virtuellem Selbststudium mit individuellem Einzel-Coaching (falls gewünscht)
 - Vorlesungen im Blockmodus
 - Max. 6 Vorlesungswochenenden (Donnerstag bis Samstag) im gesamten Studium
 - bayerische Ferien sind vorlesungsfrei
 - ▶ **Beginn:** jährlich zum Wintersemester (September)
 - ▶ **Dauer:** 3 Semester
 - 1. + 2. Semester Präsenzveranstaltungen
 - 3. Semester Masterarbeit
 - ▶ **Besonderheiten:**
 - Studienorte: Deggendorf & Online
 - Inkl. Ausbildung zur Qualitätsmanagementfachkraft (QMF) der TÜV SÜD Akademie
 - ▶ **Gruppengröße:** max. 20 Studierende pro Durchgang
 - ▶ **Kosten:** 3.500 EUR pro Semester + einmalige Verwaltungsgebühr
- Ansprechpartner:** Corina Welsch/ corina.welsch@th-deg.de / 0991/3615-748



▶ Bachelor Nachhaltigkeit, Governance & Digitalisierung (B.Sc.)

Vom Sachbearbeiter zum kompetenten Entscheider in den neuen Arbeitswelten mit ESG, CSR, GRC & KI

- ▶ **Abschluss:** Bachelor of Science (B.Sc.)
- ▶ **ECTS-Punkte:** 210 ECTS
- ▶ **Zielgruppe (m/w/d):** alle Interessierten, die nach einem generalistischen Studium suchen, das die Themenbereiche soziale, ökonomische und ökologische Nachhaltigkeit, Governance, Digitalisierung, rechtliche Kompetenzen und BWL vereint., Meister
- ▶ **Zeitkonzept:**
 - Vorlesungen im Hybrid-Modell (Online & Präsenz)
 - bayerische Ferien sind vorlesungsfrei
- ▶ **Beginn:** jährlich zum Sommersemester (März)
- ▶ **Dauer:** 6 bzw. 8 Semester für beruflich Vorgebildete
- ▶ **Besonderheiten:**
 - Zulassung auch ohne Abitur möglich
 - evtl. Anrechnung von Vorleistungen (z.B. aus Zertifikat, Techniker, Meister, Fachwirt, ...)
- ▶ **Gruppengröße:** ca. 30 Studierende pro Durchgang
- ▶ **Kosten:** 1.500 EUR pro Semester + 62 EUR Studentenwerksbeitrag
- ▶ **Ansprechpartner:** Corina Welsch/ corina.welsch@th-deg.de / 0991/3615-748



▶ Bachelor Wirtschaftsinformatik – Schwerpunkt Data Science (B.Sc.)

Der Weg zum/zur IT-Experten und Data Science Spezialisten

- ▶ **Abschluss:** Bachelor of Science (B.Sc.)
- ▶ **ECTS-Punkte:** 210 ECTS
- ▶ **Zielgruppe (m/w/d):** Berufserfahrene, die an die Schnittstelle zwischen IT und Betriebswirtschaft aufsteigen und sich für eine Führungsposition qualifizieren möchten.
- ▶ **Zeitkonzept:**
 - Vorlesungen am Wochenende / Freitag ab 14:00 Uhr & Samstag ganztägig
 - ca. 10-12 Vorlesungswochenenden pro Semester
 - bayerische Ferien sind vorlesungsfrei
- ▶ **Beginn:** jährlich zum Wintersemester (September)
- ▶ **Dauer:** 9 Semester
- ▶ **Besonderheiten:**
 - Zulassung auch ohne Abitur möglich
 - evtl. Anrechnung von Vorleistungen (z.B. aus IHK-Programmen, ...)
- ▶ **Gruppengröße:** ca. 30 Studierende pro Durchgang
- ▶ **Kosten:** 1.500 EUR pro Semester + 62 EUR Studentenwerksbeitrag
- ▶ **Ansprechpartner:** Peter Apfelbeck / peter.apfelbeck@th-deg.de / 0991/3615-425



▶ Bachelor Gesundheitsinformatik (B.Sc.)

Der Weg zum/zur IT-Expert:in in der Gesundheitswirtschaft

- ▶ **Abschluss:** Bachelor of Science (B.Sc.)
- ▶ **ECTS-Punkte:** 210 ECTS
- ▶ **Zielgruppe (m/w/d):** Berufserfahrene, die an die Schnittstelle zwischen IT und Gesundheitswirtschaft aufsteigen und sich für eine Führungsposition qualifizieren möchten.
- ▶ **Zeitkonzept:**
 - Vorlesungen am Wochenende / Freitag ab 14:00 Uhr & Samstag ganztägig
 - ca. 10-12 Vorlesungswochenenden pro Semester
 - bayerische Ferien sind vorlesungsfrei
- ▶ **Beginn:** jährlich zum Wintersemester (September)
- ▶ **Dauer:** 9 Semester
- ▶ **Besonderheiten:**
 - Zulassung auch ohne Abitur möglich
 - evtl. Anrechnung von Vorleistungen (z.B. aus IHK-Programmen, ...)
- ▶ **Gruppengröße:** ca. 30 Studierende pro Durchgang
- ▶ **Kosten:** 1.500 EUR pro Semester + 62 EUR Studentenwerksbeitrag
- ▶ **Ansprechpartner:** Peter Apfelbeck / peter.apfelbeck@th-deg.de / 0991/3615-425



► Bachelor Technologiemanagement (B.Eng.)

Der Weg vom Facharbeiter zum Ingenieur

- ▶ **Abschluss:** Bachelor of Engineering (B.Eng.)
- ▶ **ECTS-Punkte:** 210 ECTS
- ▶ **Zielgruppe (m/w/d):** Berufserfahrene, die an die Schnittstelle zwischen Technologie und Management aufsteigen und sich für eine Führungsposition qualifizieren möchten, z.B. Techniker, Meister
- ▶ **Zeitkonzept:**
 - Vorlesungen am Wochenende / Freitag ab 14:00 Uhr & samstags ganztägig
 - ca. 12-14 Vorlesungswochenenden pro Semester
 - bayerische Ferien sind vorlesungsfrei
- ▶ **Beginn:** jährlich zum Sommersemester (März)
- ▶ **Dauer:** 7 bzw. 8 Semester für beruflich Vorgebildete
- ▶ **Besonderheiten:**
 - Zulassung auch ohne Abitur möglich
 - evtl. Anrechnung von Vorleistungen (z.B. aus Techniker, Meister, Fachwirt, ...)
- ▶ **Gruppengröße:** ca. 30 Studierende pro Durchgang
- ▶ **Kosten:** 2.000 EUR pro Semester + 62 EUR Studentenwerksbeitrag
- ▶ **Ansprechpartner:** Nina Schulz/ nina.schulz@th-deg.de / 0991/3615-8245





Der KICK für die Karriere
Berufsbegleitend Weiterbilden – Auch ohne Abitur

HOCHSCHULZERTIFIKATSKURSE

▶ Hochschulzertifikatskurs Programmieren in Python

Das 0 und 1 für Programmier-Anfänger

- ▶ **Abschluss:** wählbar: Hochschulzertifikat nach Prüfung, sonst Teilnahmebescheinigung
- ▶ **Zielgruppe (m/w/d):** Interessenten **ohne berufliche oder akademische Vorbildung**, die erste Erfahrungen im Umgang mit dem Programmieren erwerben wollen. Personen, die ihre Programmierkenntnisse **mit Python** erweitern wollen oder auch neues Wissen erwerben möchten.
- ▶ **Zeitkonzept:**
 - 3 Online-Abendtermine mit Dozent:in
 - Programmierübungen in ilearn in der Gruppe und mit Unterstützung durch Dozent:in
 - Einen Termin vor der frei wählbaren Prüfung als Online-Frage-Antwort-Session
- ▶ **Nächster Start:**
 - Info bitte über unser Online-Portal: <https://weiterbildung-anmeldung.th-deg.de>
 - Die Starts sind von der Nachfrage abhängig
- ▶ **Kursort:** Online per MS Teams
- ▶ **Gruppengröße:** max. 20 Teilnehmende
- ▶ **Preise:**
 - 689 € regulärer Gesamtpreis
 - 259 € für Studierende aller Hochschulen und Universitäten
- ▶ **Ansprechpartner:** Jana Herbst / jana.herbst@th-deg.de / 0991/3615-727



▶ Hochschulzertifikatskurs Descriptive Data Analytics

Große Datenmengen sinnvoll nutzen

- ▶ **Abschluss:** Hochschulzertifikat
- ▶ **Zielgruppe (m/w/d):** **Alle**, auch Einsteiger ins Programmier-Thema **können dabei sein!** Grundkenntnisse im Programmieren sind nicht erforderlich. nach Ihre Anmeldung erhalten Sie ein Video zum Programmieren mit Python. Mithilfe dieses Materials schaffen Sie den Einstieg in den Präsenztermin 1.
- ▶ **Zeitkonzept:**
 - ca. 6-wöchige, berufsbegleitende Weiterbildung (2 Online-Präsenztage - samstags)
 - Online - Einzelbesprechungstermine mit dem/r Dozent:in
 - Online Selbstlernanteile (Video Pandas; Programmierübungen)
- ▶ **Nächster Kursstart:**
 - Info bitte über unser Online-Portal: <https://weiterbildung-anmeldung.th-deg.de>
 - Die Starts sind von der Nachfrage abhängig
- ▶ **Kursort:** Online mit Dozent:in per MS Teams
- ▶ **Gruppengröße:** max. 20 Teilnehmende
- ▶ **Preise:**
 - Einführungskreis: 999 EUR Gesamtpreis
 - Sonderpreis für Studierende: 429 EUR Gesamtpreis
- ▶ **Ansprechpartner:** Jana Herbst / jana.herbst@th-deg.de / 0991 – 3615-727



▶ Hochschulzertifikatskurs Maschinelles Lernen in Python

Mit Daten und Verstand neue Perspektiven schaffen

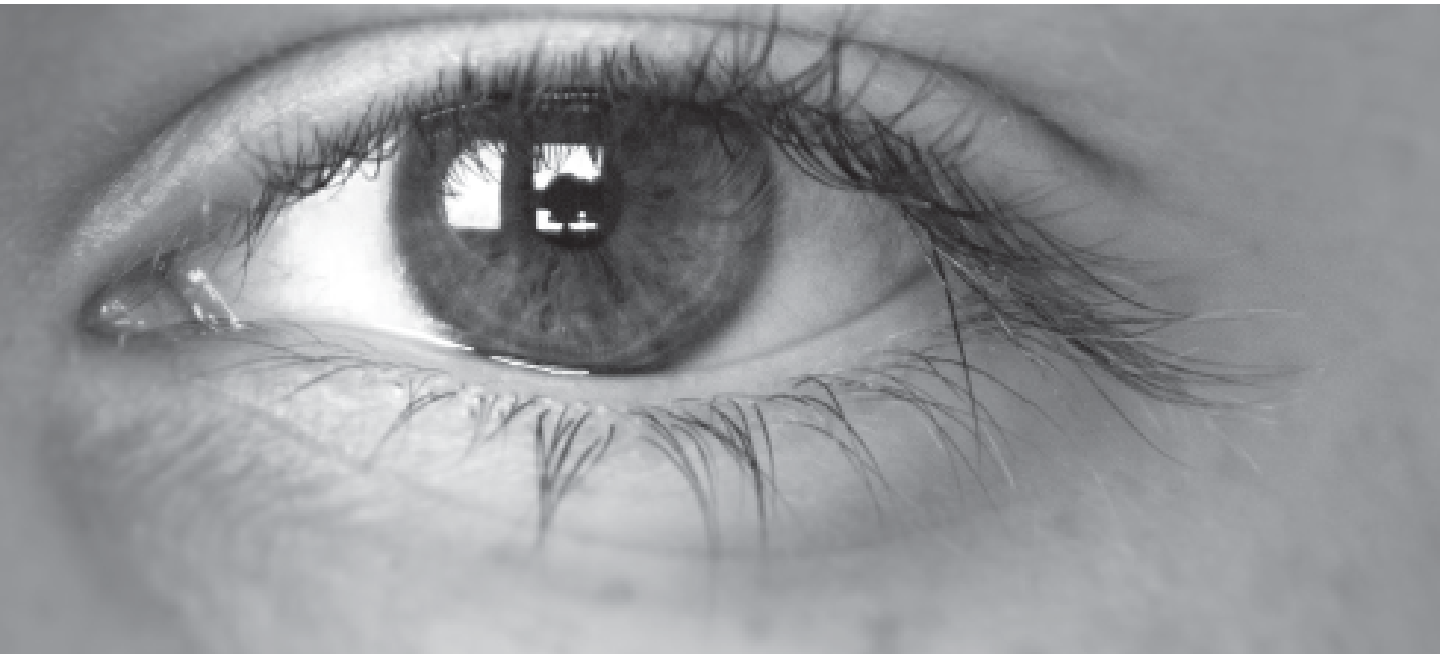
- ▶ **Abschluss:** Hochschulzertifikat
- ▶ **Zielgruppe (m/w/d):** IT-Begeisterte, Vorkenntnisse in der Programmiersprache Python erforderlich, in Pandas & Matplotlib wünschenswert
- ▶ **Zeitkonzept:**
 - sechs Abende Online Kurs (jeweils von 19 bis 21 Uhr)
 - ein Abend Projektpräsentation des selbst erarbeiteten Projekts (19 bis 20:30Uhr)
- ▶ **Start:**
 - Info bitte über unser Online-Portal: <https://weiterbildung-anmeldung.th-deg.de>
 - Die Starts sind von der Nachfrage abhängig
- ▶ **Kursort:** Online mit Dozent:in
- ▶ **Gruppengröße:** ca. 20 Teilnehmende
- ▶ **Kosten:**
 - 1099€ regulärer Gesamtpreis
 - 499€ für Studierende aller Universitäten und Hochschulen
- ▶ **Ansprechpartner:** Antonia Knötig / antonia.knoetig@th-deg.de / 0991/3615-5538



▶ Hochschulzertifikatskurs Lean Management & Kaizen Practitioner

Ihren Blick für Verschwendungen schärfen

- ▶ **Abschluss:** Hochschulzertifikat Lean Management & Kaizen Practitioner
- ▶ **Zielgruppe (m/w/d):** Führungskräfte, Spezialisten, Fachkräfte, Studenten aus allen Bereichen, die einen geschärften Blick für Verschwendungen und Verbesserungspotenziale entwickeln und aktiv an der Optimierung der Prozesse mitwirken wollen
- ▶ **Zeitkonzept:**
 - 1 Tag (9:00 Uhr bis 17:00 Uhr)
- ▶ **Nächster Start:**
 - Info bitte über unser Online-Portal: <https://weiterbildung-anmeldung.th-deg.de>
 - Die Starts sind von der Nachfrage abhängig
- ▶ **Kursort:** Live Stream Online Training per MS Teams
- ▶ **Gruppengröße:** max. 30 Teilnehmende
- ▶ **Preise:**
 - Regulär: 534 EUR Gesamtpreis
 - Sonderpreis für Studierende: 129 EUR Gesamtpreis
- ▶ **Ansprechpartner:** Jana Herbst / jana.herbst@th-deg.de / 0991/3615-727



▶ Hochschulzertifikatskurs Six Sigma – Yellow Belt

Fehler finden, Prozesse messbar machen und optimieren

- ▶ **Abschluss:** Hochschulzertifikat Six Sigma Yellow Belt
- ▶ **Zielgruppe (m/w/d):** Spezialisten und Führungskräfte aus allen Bereichen, Fachkräfte, Studenten, die sich über die Methode informieren und in diese einsteigen möchten
 - ▶ **Zeitkonzept:**
 - 1,5 Tage
 - 1. Tag: 09:00 bis 17:00 Uhr
 - 2. Tag: 09:00 bis 13:00 Uhr
- ▶ **Nächster Start:**
 - Info bitte über unser Online-Portal: <https://weiterbildung-anmeldung.th-deg.de>
 - Die Starts sind von der Nachfrage abhängig
- ▶ **Kursort:** Live Stream Online Kurs mit Dozent:in über MS Teams
- ▶ **Gruppengröße:** max. 30 Teilnehmende
- ▶ **Preise:**
 - Regulär: 594 EUR Gesamtpreis
 - Sonderpreis für Studenten: 129 EUR Gesamtpreis
- ▶ **Ansprechpartner:** Jana Herbst / jana.herbst@th-deg.de / 0991/3615-727



▶ Hochschulzertifikatskurs Six Sigma – Green Belt

Der Kurs für nachhaltige Optimierungskompetenz. Qualitäts-,Optimierungsmethoden und Operational Excellence.

- ▶ **Abschluss:** Hochschulzertifikat nach Abschlusstest und Projektnachweis
- ▶ **Zielgruppe (m/w/d):**
 - ▶ Für jene, die ihr bereits erlangtes Six Sigma Wissen vertiefen möchten und Ambitionen haben, zukünftig Six Sigma Projekte in der Praxis zu leiten.
 - ▶ Führungskräfte, Spezialisten, Mitarbeiter und Fachkräfte, die an der Verbesserung von Prozessen aktiv und leitend arbeiten wollen und in entsprechende Projekte eingebunden sind.
- ▶ **Zeitkonzept:**
 - ▶ *2 Tage Online-Präsenz (theoretische Grundlagen) mit Dozent:in*
 - ▶ 1.Tag: 9:00 Uhr bis 17:00 Uhr
 - ▶ 2.Tag: 9:00 Uhr bis 15:00 Uhr
 - ▶ *Virtuelles Praxisprojekt in Echtzeit:*
 - ▶ 3-4 Monate / ca. 0,5 Tage pro Woche Zeitaufwand, inkl. individueller Betreuung
- ▶ **Nächster Start:**
 - Info bitte über unser Online-Portal: <https://weiterbildung-anmeldung.th-deg.de>
 - Die Starts sind von der Nachfrage abhängig
- ▶ **Kursort:** kompletter Kurs online mit Dozent:in und/oder Trainer:in während des Projekts
- ▶ **Gruppengröße:** max. 20 Teilnehmende
- ▶ **Preise:**
 - regulär: 3.596 EUR Gesamtpreis
 - Sonderpreis für Studenten: 949 EUR Gesamtpreis
- ▶ **Ansprechpartner:** Jana Herbst / jana.herbst@th-deg.de / 0991/3615-727



▶ Hochschulzertifikatskurs Usability & UX Professional BASIC

Vom Produkt zum Erlebnis

- ▶ **Abschluss:** Hochschulzertifikat
- ▶ **Zielgruppe (m/w/d):** offen für alle Interessierte
- ▶ **Zeitkonzept:**
 - 10 Kurseinheiten an insgesamt sieben Freitagen und Samstagen
 - Parallel zum Kurs Projektarbeit in Kleingruppen
- ▶ **Start:**
 - Info bitte über unser Online-Portal: <https://weiterbildung-anmeldung.th-deg.de>
 - Die Starts sind von der Nachfrage abhängig
- ▶ **Kursort:** Online mit Dozent:in
- ▶ **Gruppengröße:** max. 20 Teilnehmende
- ▶ **Kosten:**
 - 1299€ regulärer Gesamtpreis
 - 799€ für Studierende aller Universitäten und Hochschulen
- ▶ **Ansprechpartner:** Antonia Knötig / antonia.knoetig@th-deg.de / 0991/3615-5538



▶ Hochschulzertifikatskurs Usability & UX Professional ADVANCED

Vom Produkt zum Erlebnis

- ▶ **Abschluss:** Hochschulzertifikat
- ▶ **Zielgruppe (m/w/d):**
 - alle, die den BASIC Kurs absolviert haben oder entsprechendes Vorwissen durch vergleichbare Kurse oder Berufserfahrung nachweisen können
- ▶ **Zeitkonzept:**
 - 10 Kurseinheiten an insgesamt acht Abenden oder Samstagen
- ▶ **Start:**
 - Info bitte über unser Online-Portal: <https://weiterbildung-anmeldung.th-deg.de>
 - Die Starts sind von der Nachfrage abhängig
- ▶ **Kursort:** Online mit Dozent:in
- ▶ **Gruppengröße:** max. 20 Teilnehmende
- ▶ **Kosten:**
 - 1399€ regulärer Gesamtpreis
 - 899€ für Studierende aller Universitäten und Hochschulen
- ▶ **Ansprechpartner:** Antonia Knötig / antonia.knoetig@th-deg.de / 0991/3615-5538



▶ Hochschulzertifikatskurs Nachhaltigkeit (ESG/CSR) und Governance, Risk & Compliance (GRC)

- ▶ **Abschluss:** Hochschulzertifikat in verschiedenen Spezialgebieten
 - HR-Manager
 - Risk-Manager
 - Compliance-Manager
 - CSR-Manager
 - Nachhaltigkeits- und GRC-Manager
 - ISMS-Manager
 - Product-Compliance-Manager
 - IKS- und Revisions-Manager
- ▶ **Zielgruppe (m/w/d):** offen für alle, die sich für Einzelthemen interessieren oder die Voraussetzungen für den entsprechenden Masterstudiengang nicht erfüllen
- ▶ **Zeitkonzept:**
 - je nach Abschluss vier, sechs oder zwölf abendliche Webkonferenzen
 - z.T. vorgelagerte Selbstlerneinheiten
 - optional ca. 30 minütiger Abschlusstest
- ▶ **Start:**
 - Crashkurs: das wichtigste Grundwissen an einem Abend (verfügbare Termine siehe Anmeldeportal <https://weiterbildung-anmeldung.th-deg.de>)
 - ab September 2022: Basismodule als Grundlage für alle Spezialisierungen
 - ab Oktober 2022: Spezialisierungen
- ▶ **Kursort:** virtuell, Kombination aus Webkonferenzen und Selbstlerneinheiten
- ▶ **Gruppengröße:** ca. 20 Teilnehmende
- ▶ **Kosten:**
 - ab 559€ für Einzelthemen
 - ab 299€ für Studierende aller Hochschulen und Universitäten
 - Kombi-Preise und Preisnachlass bei nachgewiesenen Basismodulen möglich
- ▶ **Ansprechpartner:** Antonia Knötig / antonia.knoetig@th-deg.de / 0991/3615-5538



▶ Hochschulzertifikat Arbeitssicherheit und BGM

Begleiten Sie Unternehmen professionell, ein betriebliches Gesundheitsmanagement einzuführen, zu optimieren und nachhaltig zu verankern

- ▶ **Abschluss:** Hochschulzertifikat
- ▶ **Zielgruppe (m/w/d):** Berufserfahrene aus Tätigkeitsbereichen mit Berührungen zum BGM und Arbeitsschutz
- ▶ **Zeitkonzept:** 4 Monate
 - ▶ Einzelkurse: 2 Theorieabende und ein Praxistag
 - ▶ Kompletter Kurs: Theorieabende und Praxistage verteilt über 4 Monate
 - ▶ Praxisprojekt (optional): 6 x 90 Minuten Gruppensupervision
 - ▶ **100% virtuell**
- ▶ **Nächster Start: Januar 2023**
- ▶ **Besonderheiten:**
 - Brandaktuelle Themen neu im Curriculum eingearbeitet
 - Wissenschaftliche Fundierung
- ▶ **Kosten:** kompletter Kurs: 1689 EUR
 - Einzelne Kurse: 529 EUR | Praxisprojekt: 629 EUR
- ▶ **Ansprechpartner:** Valerie Lenssens/ valerie.lenssens@th-deg.de / 0991 3615-335



► Unsere Leistungen – Ihr Nutzen

Mit einer berufsbegleitenden Weiterbildung zum Erfolg für Mitarbeiter und Unternehmen!

Praxisnähe

- ▶ Ihr:e Mitarbeiter:in bringt aktuelle Themen aus dem Berufsalltag in die Vorlesung ein
- ▶ Sofortiger Theorie-Praxis-Transfer in Ihr Unternehmen
- ▶ Studienarbeiten und Abschlussarbeit zu Problemstellungen aus Ihrem Unternehmen

Qualität der Lehre

- ▶ Technische Hochschule Deggendorf, seit 2002 führend in der Weiterbildung
- ▶ Hervorragende Dozent:innen aus Wissenschaft und Wirtschaft
- ▶ Professionelle Unterstützung bei der Konzeption von neuen Weiterbildungen für Ihr Unternehmen

Persönlich

- ▶ Persönliche Betreuung angefangen bei Beratung, über Bewerbung und während des kompletten Studiums
- ▶ Kleine Studiengruppen, familiäre Atmosphäre, auch zu Professor:innen und Lehrbeauftragten
- ▶ Nicht nur fachliche, sondern auch persönliche Weiterentwicklung Ihrer Mitarbeiter:innen

Beruf & Studium

- ▶ Konzipiert für Vollzeitberufstätige, d.h. Vorlesungen i.d.R. nur an Wochenenden & Blockveranstaltungen
- ▶ Planungssicherheit – das komplette Studium ist bereits bei Studienbeginn durchgeplant
- ▶ Mehrwert für Ihr Unternehmen: Qualifikation Ihrer Mitarbeiter:innen, Mitarbeiterbindung und -motivation





▶ **Interesse oder Fragen? Wir helfen gerne weiter**

Beratung und Zulassung



Corina Welsch, M.A.

Stellvertretende Zentrumsleitung
Weiterbildungsreferentin | Studiengänge

Tel.: 0991/36 15 - 748

Raum: ITC², Gebäudeteil A, EG, Raum 0.06

E-Mail: corina.welsch@th-deg.de



Jana Herbst, Dipl.-Mus.

Allg. Ansprechpartner Hochschulzertifikatskurse
Weiterbildungsreferentin | Hochschulzertifikate

Tel.: 0991/36 15 - 727

Raum: ITC², Gebäudeteil A, OG, Raum 1.21

E-Mail: jana.herbst@th-deg.de

**Anmeldemöglichkeit für alle
Hochschulzertifikatskurse:**



Beratung auch per WhatsApp:



0172 / 41 43 270

www.th-deg.de/de/weiterbildung



Hier finden Sie uns – Kontakt und Anfahrt

Technische Hochschule Deggendorf

Dieter-Görlitz-Platz 1

94469 Deggendorf

E-Mail: info@th-deg.de

Web: www.th-deg.de

Tel: 0991/3615-0

Zentrum für Akademische Weiterbildung

Dieter-Görlitz-Platz 2

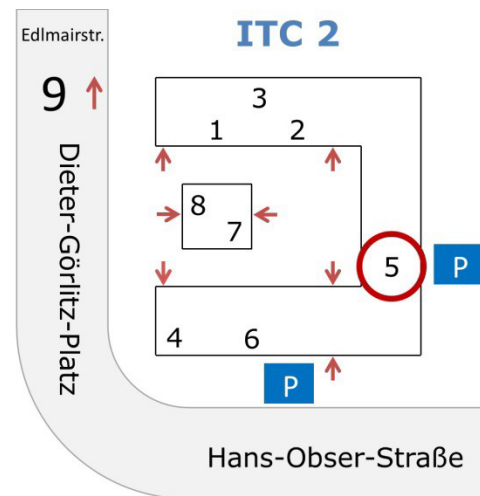
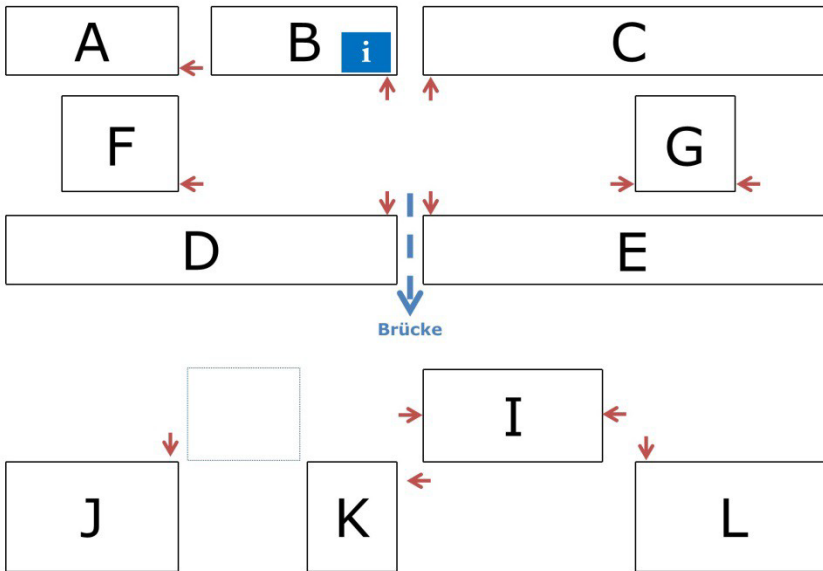
94469 Deggendorf

E-Mail: corina.welsch@th-deg.de

Web: www.th-deg.de/de/weiterbildung

Tel: 0991/3615-748

Technische Hochschule Deggendorf



- A Betriebswirtschaft, International Management, Tourismusmanagement, Volkswirtschaftslehre
- B Studienzentrum
 - . Alumni, AWP- & Sprachenzentrum, Career Service, Duales Studium, International Office,
 - . Psycho- & Sozialberatung, Studenten- & Prüfungsverwaltung, Zentrale Studienberatung
- C Maschinenbau, Mechatronik, Copyshop
- D Bauingenieurwesen, Ressourcen- und Umwelttechnik
- E Angewandte Informatik/Infotronik, Elektro- und Informationstechnik
- F Mensa, Cafeteria, Studentenwerk
- G Bibliothek, Rechenzentrum
- I Günther Karl Forum - Vorlesungssäle
- J Micro Epsilon Forum - Medientechnik
- K Kermi Forum - Wirtschaftsinformatik, E-Learning
- L Zollner Elektronik AG Forum - Physikalische Technik, Wirtschaftsingenieurwesen

- 1 Senatssaal (2. Stock)
- 2 Hochschulleitung (2. Stock)
- 3 Hochschulverwaltung (1. & 2. Stock)
- 4 Hörsaal 2 (EG)
- 5 **Weiterbildungszentrum (EG)**
- 6 Kinderbetreuung Little Ducks (EG)
- 7 Konferenzraum Glashaus (1. Stock)
- 8 Restaurant „da Vinci“ (EG)
- 9 Trainingswissenschaften
-> im Deggs (2. Stock)

Beispiel Büronummer:

B 004
B = Gebäude
0 = Stockwerk
004 = Zimmer

i Information



/THD.Weiterbildungszentrum

/thd_weiterbildungszentrum

/Weiterbildungszentrum der THD

www.th-deg.de/de/weiterbildung

